

# ブラシレスDCファン F17HA BRUSHLESS DC FANS

### ■特長 FEATURES

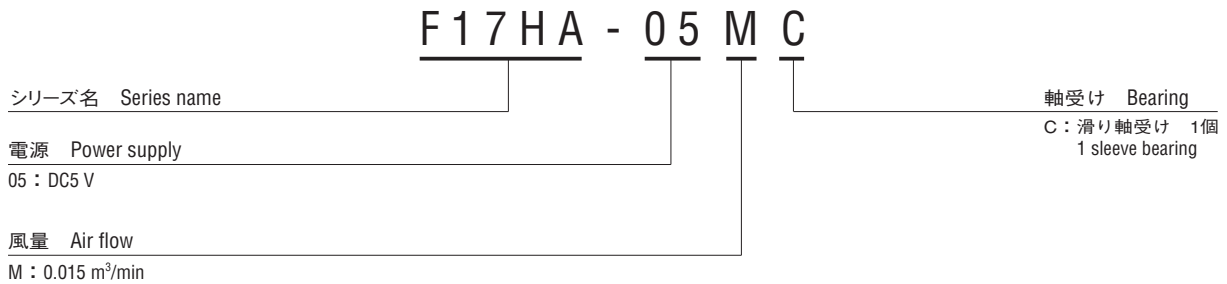
- 羽根形状とフレーム構造に流体力学的な工夫をこらした低騒音、7 dB (A)タイプ
- 軽量 (約2.3 g)
- Low noise, 7 dB (A) type by the correct application of hydrodynamic design of impeller and frame
- Light weight (approx. 2.3 g)

### ■構造 STRUCTURE

- カバー、フレームとインペラ  
SUS、液晶ポリマ(LCP)とABS/PBTアロイ
- 軸受け  
Cタイプ : 滑り軸受け1個
- Cover, Frame and impeller  
Modified SUS, LCP and ABS/PBT alloy
- Bearing  
C type : 1 sleeve bearing



### ■型式表示 PART NUMBER DESIGNATION



### ■型式一覧表 LIST OF PART NUMBERS

電源 Power supply	型式 Part number
DC5 V	F17HA-05MC

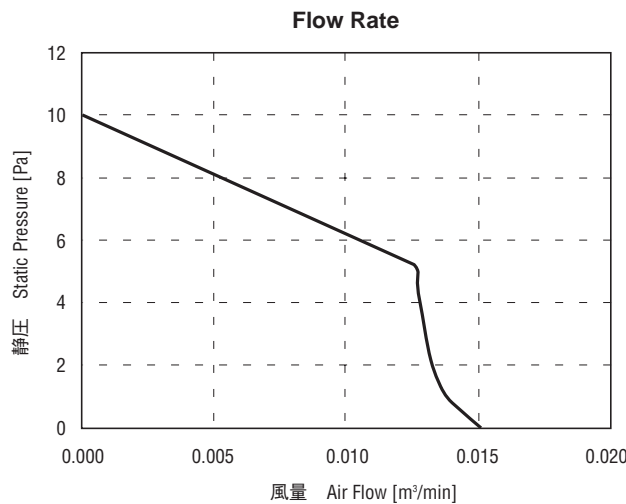
※ご注文に際しては、上記型式をご確認ください。  
Verify the above part numbers when placing orders.

### ■標準仕様 STANDARD SPECIFICATIONS

項目 Item	F17HA-05MC
定格電圧 Rated voltage	DC5 V
使用電圧範囲 Voltage range	4.5 ~ 5.5 V
定格電流 Rated current	0.03 A
回転数 Rotating speed	8000 min <sup>-1</sup>
風量 Air flow	0.015 m <sup>3</sup> /min
静圧 Static pressure	10.0 Pa
騒音 Noise	7 dB (A)
質量 Net weight	Approx. 2.3 g

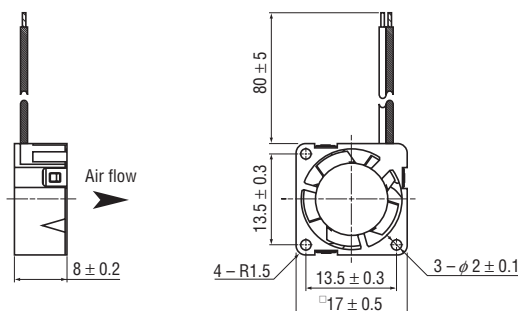
※カタログに記載の数値は定格運転条件での代表値です。  
 Figures in the table are typical values under rated operating condition.

### ■風量静圧特性 AIR FLOW PERFORMANCE CURVES



### ■外形寸法図 OUTLINE DIMENSIONS

(Unit: mm)



※通風孔の直径は15.9 mmに設計して下さい。15.9 mm未満の場合、所定の風量、騒音特性が得られない場合があります。

※ Please reserve  $\phi$  15.9 mm for the vent hole, otherwise "Air Flow" or "Noise" on the specification can't be secured.